

Variáveis Aleatórias Discretas - Esperança e Variância

Exemplo

Um empresário pretende estabelecer uma firma para montagem de um componente mecânico. Cada peça é composta de duas partes, A e B , cada uma com uma chance específica de ser defeituosa. Só é possível verificar a qualidade das peças depois que elas são montadas.

Se ambas são defeituosas, a peça é descartada e dá um prejuízo de \$5. Se a peça B é defeituosa, ainda é possível reparar a peça e obter um lucro de \$5. De maneira semelhante, se A é defeituosa, o reparo permite vender a peça inteira com um lucro de \$10. Se as duas peças são boas, o lucro é de \$15.

Variáveis Aleatórias Discretas - Esperança e Variância

Exemplo

À cada uma das configurações está associada uma probabilidade:

$$\begin{aligned}P(A \cap B) &= 0,56, & P(A^c \cap B) &= 0,23 \\P(A \cap B^c) &= 0,02, & P(A^c \cap B^c) &= 0,19\end{aligned}$$

Qual o lucro por peça produzida esperado? Qual a variância?
Como mais podemos descrever a distribuição do lucro? *Adaptado de: Morettin & Bussab, Estatística Básica 5ª edição, pág 129.*

Variáveis Aleatórias Discretas - Esperança e Variância

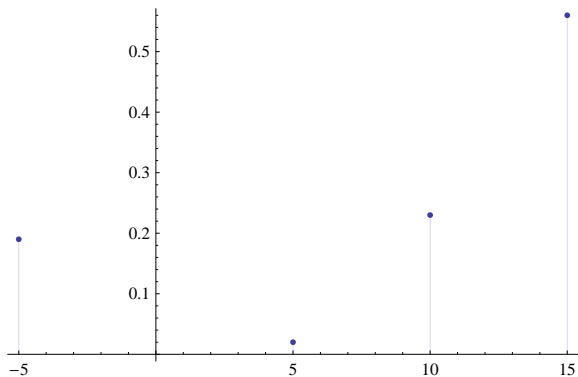


Figura: Função de probabilidade para a variável aleatória X

Variáveis Aleatórias Discretas - Esperança e Variância

Suponha que o empresário faça a seguinte pergunta: “Qual o lucro médio por conjunto montado que espero conseguir?”.

A definição de valor médio, ou esperança matemática, da variável aleatória X que assume valores x_1, x_2, \dots, x_n é dada por

$$\mathbb{E}(X) = \sum_{i=1}^n x_i P(X = x_i) = \sum_{i=1}^n x_i p(x_i)$$

Variáveis Aleatórias Discretas - Esperança e Variância

Para saber o lucro médio do empresário, basta aplicar a fórmula:

$$\begin{aligned}\mathbb{E}(X) &= 15 * P(X = 15) + 10 * P(X = 10) \\ &\quad + 5 * P(X = 5) - 5 * P(X = -5) \\ &= 15 * 0,56 + 10 * 0,23 + 5 * 0,02 - 5 * 0,19 = 9,85\end{aligned}$$

Variáveis Aleatórias Discretas - Esperança e Variância

Chamamos *Variância* da variável aleatória X o valor.

$$\text{Var}(X) = \sum_{i=1}^n [x_i - \mathbb{E}(X)]^2 P(X = x_i)$$

E o desvio-padrão de X , $\text{DP}(X)$, é a raiz quadrada da variância.

No caso do empresário, temos $\text{Var}(X) = 57,23$ e $\text{DP}(X) = 7,57$.

Variáveis Aleatórias Discretas - Esperança e Variância

Dada a variável aleatória X , chamaremos de função de distribuição acumulada (f.d.a) $F(x)$ à função

$$F(x) = P(X \leq x)$$

Observe que o domínio de F é o conjunto dos números reais, ao passo que o contradomínio é o intervalo $[0, 1]$.

Variáveis Aleatórias Discretas - Esperança e Variância

No problema do empresário, usando a função de probabilidade obtida anteriormente, obtemos a f.d.a de X:

$$F(x) = \begin{cases} 0 & \text{se } x < -5 \\ 0,19 & \text{se } -5 \leq x < 5 \\ 0,21 & \text{se } 5 \leq x < 10 \\ 0,44 & \text{se } 10 \leq x < 15 \\ 1 & \text{se } x \geq 15 \end{cases}$$

Variáveis Aleatórias Discretas - Esperança e Variância

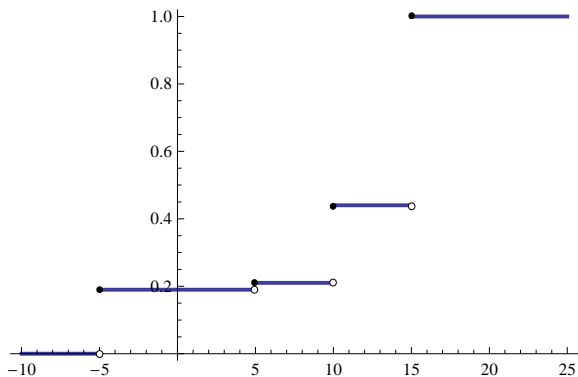


Figura: F.d.a. para a variável aleatória X

Variáveis Aleatórias Discretas - Esperança e Variância

Podemos considerar outras medidas de localização além da média para a variável aleatória X .

- A *mediana* de X é o valor de X que acumula 0,50 de probabilidade. Observe que $F(x)$ em -5 é 0,19; em 5, é 0,21; e em 10, é 0,44. $F(x)$ acumula 0,50 portanto em 15, e $\text{Mediana}(X) = 15$.
- A *moda* de X é o valor mais provável; no caso, $P(X = 15) = 0,56$, portanto $\text{Moda}(X) = 15$.

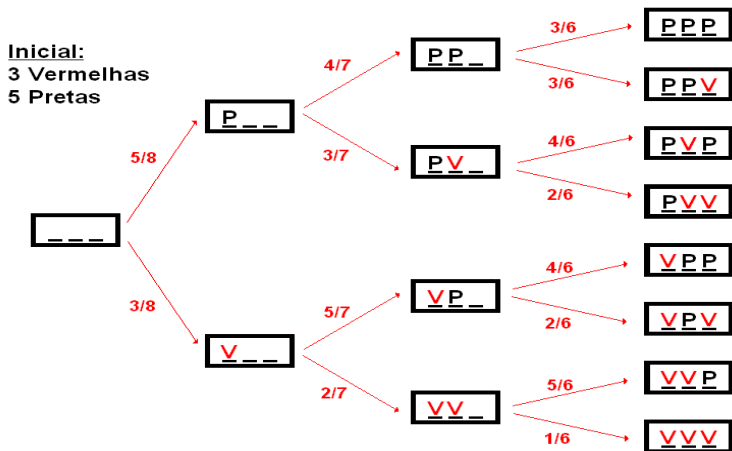
Variáveis Aleatórias Discretas - Esperança e Variância

Exemplo

Considere uma urna contendo três bolas vermelhas e cinco pretas. Retire três bolas, sem reposição, e defina a variável aleatória X igual ao número de bolas pretas. Obtenha a distribuição de X .
Fonte: Morettin & Bussab, Estatística Básica 5ª edição, pág 135.

Repare que não há reposição: a primeira extração tem 5 possibilidades em 8 de ser uma bola preta; mas, a segunda terá 5 em 7 se a primeira for vermelha, ou 4 em 7 se a primeira foi preta, e assim por diante.

Variáveis Aleatórias Discretas - Esperança e Variância



Variáveis Aleatórias Discretas - Esperança e Variância

A partir do gráfico, podemos construir uma tabela com os eventos PPP , PPV , etc.

Extrações	Probabilidade
PPP	$5/8 * 4/7 * 3/6 = 5/28$
PPV	$5/8 * 4/7 * 3/6 = 5/28$
PVP	$5/8 * 3/7 * 4/6 = 5/28$
VPP	$3/8 * 5/7 * 4/6 = 5/28$
PVV	$5/8 * 3/7 * 2/6 = 5/56$
VPV	$3/8 * 5/7 * 2/6 = 5/56$
VVP	$3/8 * 2/7 * 5/6 = 5/56$
VVV	$3/8 * 2/7 * 1/6 = 1/56$

Variáveis Aleatórias Discretas - Esperança e Variância

Finalmente, observe que são equivalentes os eventos:

$$\begin{aligned}\{X = 0\} &= \{VVV\} \\ \{X = 1\} &= \{VVP\} \cup \{VPV\} \cup \{PVV\} \\ \{X = 2\} &= \{PPV\} \cup \{PVP\} \cup \{VPP\} \\ \{X = 3\} &= \{PPP\}\end{aligned}$$

Somando as probabilidades dos eventos, encontradas anteriormente, obtemos a função de distribuição de X :

x	0	1	2	3
$p_X(x)$	0,02	0,27	0,53	0,18

Variáveis Aleatórias Discretas - Esperança e Variância

Podemos calcular a esperança de X a partir de sua função de probabilidade:

$$\mathbb{E}(X) = \sum_{x=1}^4 x * p_X(x) = 0,27 + 0,53 * 2 + 0,18 * 3 = 1,87$$

Variáveis Aleatórias Discretas - Esperança e Variância

Exemplo

O tempo T , em minutos, necessário para um operário processar certa peça é uma v.a. com a seguinte distribuição de probabilidade:

t	2	3	4	5	6	7
$p(t)$	0,1	0,1	0,3	0,2	0,2	0,1

- (a) Calcule o tempo médio de processamento.
- (b) Cada peça processada paga ao operador \$2,00 mas, se ele processa a peça em menos de 6 minutos, ganha \$0,50 por minuto poupado. Por exemplo, se ele processa a peça em 4 minutos, ganha um bônus de \$1,00. Encontre a distribuição, a média e a variância da v.a. G : quantia paga por peça.

Fonte: Morettin & Bussab, Estatística Básica 5ª edição, pág 140.

Variáveis Aleatórias Discretas - Esperança e Variância

$$(a) \mathbb{E}(T) = \sum_{t=2}^7 tP(T = t) = 2 * 0,1 + 3 * 0,1 + 4 * 0,3 + 5 * 0,2 + 6 * 0,2 + 7 * 0,1 = 4,6$$

- (b) Podemos trocar os valores na tabela do tempo, pelo total ganho por peça; note, contudo, que o operário receberá \$2,00 no evento $\{T = 6\} \cup \{T = 7\}$, logo somamos suas probabilidades. Seja S a v.a. “ganho final”.

s	\$ 4,00	\$ 3,50	\$ 3,00	\$ 2,50	\$ 2,00
p(s)	0,1	0,1	0,3	0,2	0,3

Variáveis Aleatórias Discretas - Esperança e Variância

Obtemos a média e a variância de S através da definição:

$$\mathbb{E}(S) = \sum_s sP(S=s) = 4 \cdot 0,1 + 3,5 \cdot 0,1 + 3 \cdot 0,3 + 2,5 \cdot 0,2 + 2 \cdot 0,3 = 2,75$$

$$\begin{aligned}\mathbb{E}(S^2) &= \sum_s s^2 P(S=s) = 16 \cdot 0,1 + 12,25 \cdot 0,1 + 9 \cdot 0,3 + 6,25 \cdot 0,2 + 4 \cdot 0,3 = \\ &= 7,975\end{aligned}$$

$$\text{Var}(S) = 7,975 - (2,75)^2 = 0,4125$$

Variáveis Aleatórias Discretas - Esperança e Variância

Exemplo (cont.)

Obtenha a função de distribuição acumulada da v.a. T .

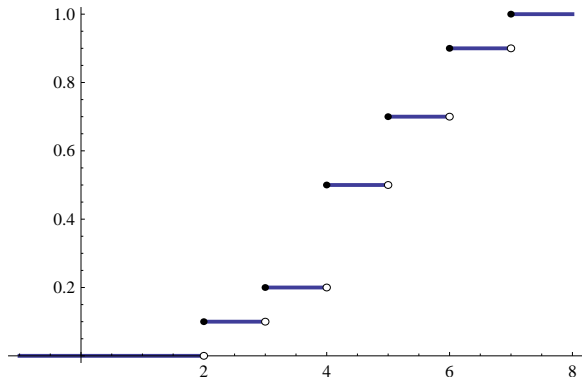
Fonte: Morettin & Bussab, Estatística Básica 5ª edição, pág 140.

A função é dada por:

$$F(t) = \begin{cases} 0 & \text{se } t < 2 \\ 0,1 & \text{se } 2 \leq t < 3 \\ 0,2 & \text{se } 3 \leq t < 4 \\ 0,5 & \text{se } 4 \leq t < 5 \\ 0,7 & \text{se } 5 \leq t < 6 \\ 0,9 & \text{se } 6 \leq t < 7 \\ 1 & \text{se } t \geq 7 \end{cases}$$

Variáveis Aleatórias Discretas - Esperança e Variância

O gráfico da função acumulada é dado por:



Variáveis Aleatórias Discretas - Distribuição de Bernoulli

Exemplo

Um inspetor de qualidade extrai uma amostra aleatória de 10 tubos armazenados num depósito onde, de acordo com os padrões de produção, se espera um total de 20% de tubos defeituosos. Qual é a probabilidade de que não mais do que 2 tubos extraídos sejam defeituosos?

Se X denotar a variável “número de tubos defeituosos em 10 extrações independentes e aleatórias”, qual o seu valor esperado? Qual a variância?

Variáveis Aleatórias Discretas - Distribuição de Bernoulli

Note que a variável aleatória $X =$ número de tubos defeituosos em 10 extrações tem distribuição binomial, com parâmetros $n = 10$ e $p = 0,2$. Portanto, “não mais do que dois tubos defeituosos” é o evento $\{X \leq 2\}$. Sabemos que, para $X \sim b(10, 0,2)$

$$P(X = x) = \binom{10}{x} 0,2^x (1 - 0,2)^{10-x}$$

e que

$$\begin{aligned} P(X \leq 2) &= P(X = 0) + P(X = 1) + P(X = 2) = \\ &(1 - 0,2)^{10} + 10 \times 0,2(1 - 0,2)^9 + 45 \times 0,2^2(1 - 0,2)^8 = 0,6778 \end{aligned}$$

Variáveis Aleatórias Discretas - Distribuição de Bernoulli

Se $X \sim b(n, p)$, então

$$\mathbb{E}(X) = np \quad \text{Var}(X) = np(1 - p)$$

Basta então aplicar os valores fornecidos para vermos que o número esperado de tubos defeituosos num experimento com 10 extrações é de 2, e que a variância é de 1,6.

Variáveis Aleatórias Discretas - Distribuição de Bernoulli

Exemplo (cont.)

Quando se encontram quatro ou mais tubos defeituosos, o processo de produção é interrompido para revisão. Qual é a probabilidade que isto aconteça?

A probabilidade é dada por

$$P(X \geq 4) = 1 - P(X < 4) = 1 - P(X \leq 3) = 1 - 0,879 = 0,121.$$